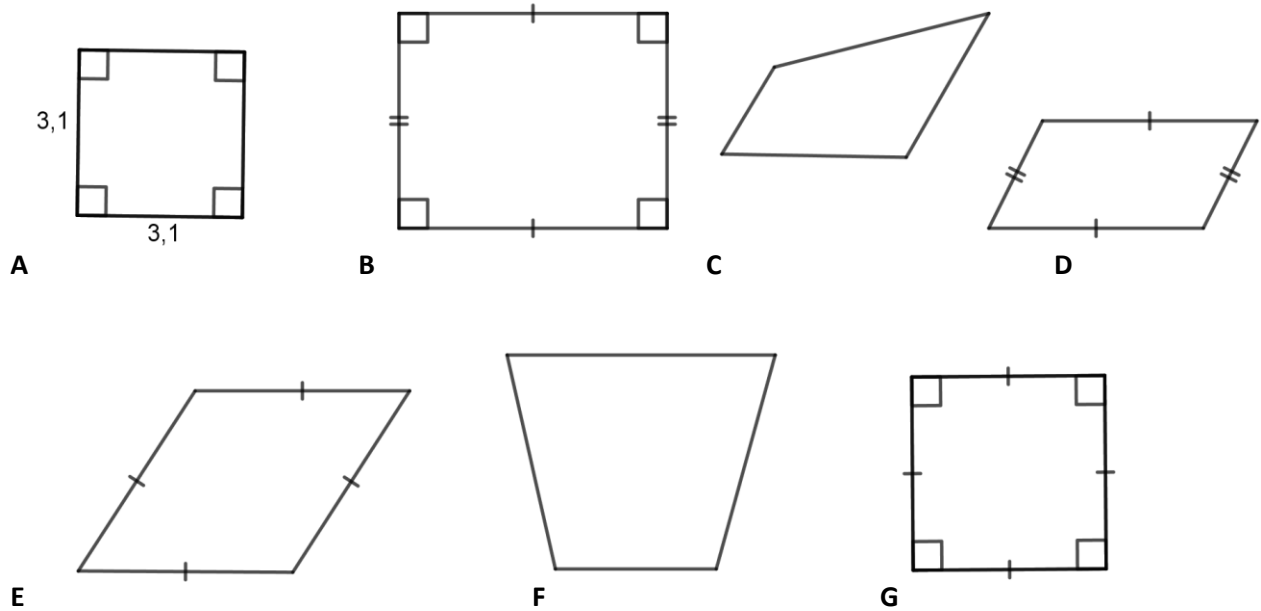


Nelikulmiot, tehtäviä

1. Luokittele nelikulmiot.



a) Suorakulmiot:

b) Neliöt:

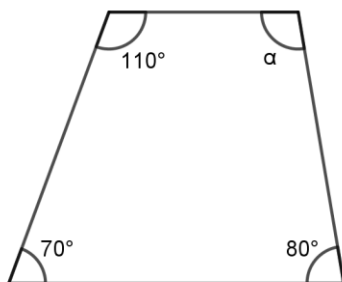
c) Vinoneliöt eli neljäkkäät:

d) Suunnikkaat:

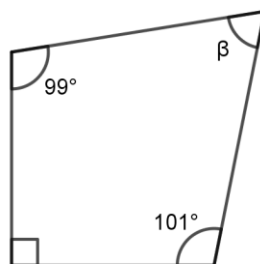
e) Puolisuunnikkaat:

f) Epäsäännölliset nelikulmiot:

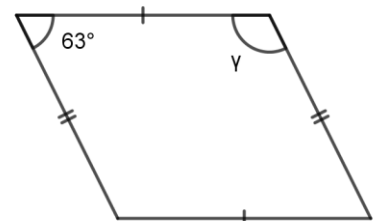
2. Laske kysytyn kulman suuruus.



a)

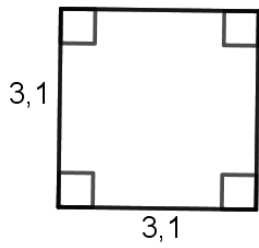


b)

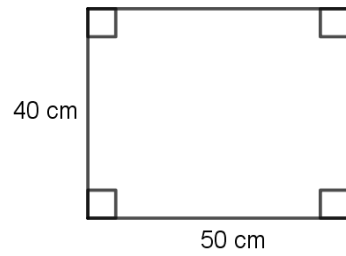


c)

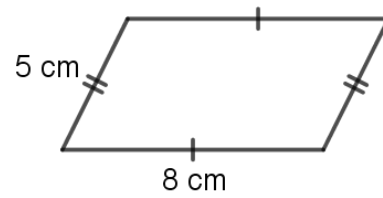
3. Laske nelikulmioiden piirit.



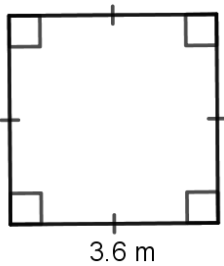
a)



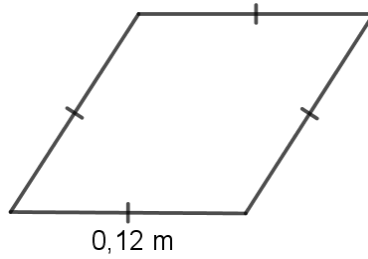
b)



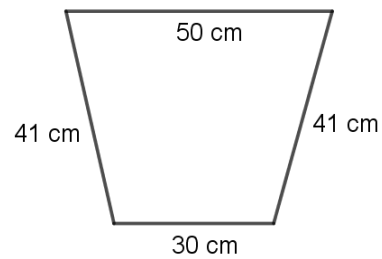
c)



d)

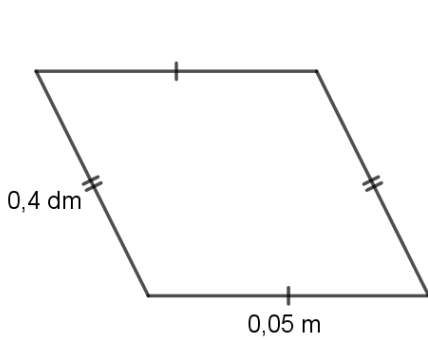


e)

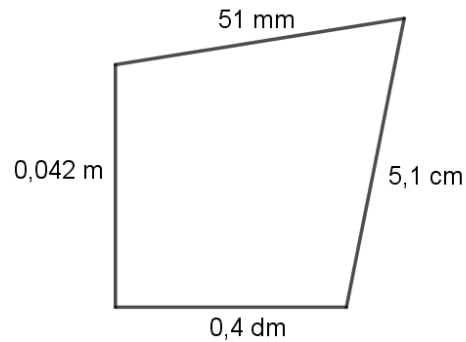


f)

4. Laske nelikulmioiden piirit. Anna tulos sopivassa yksikössä.

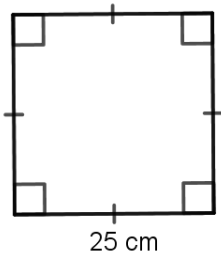


a)

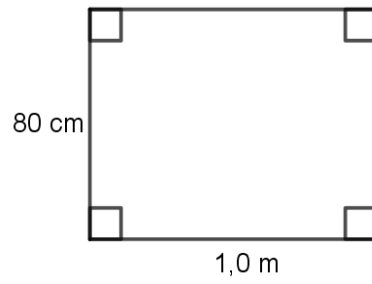


b)

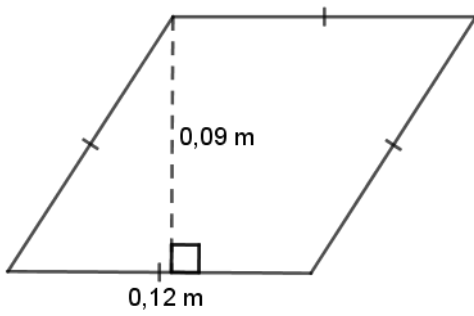
5. Laske kuvioiden piirit ja pinta-alat.



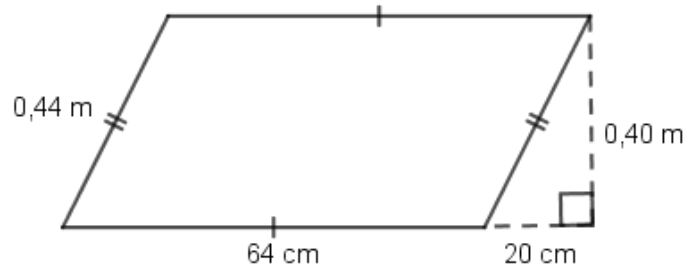
a)



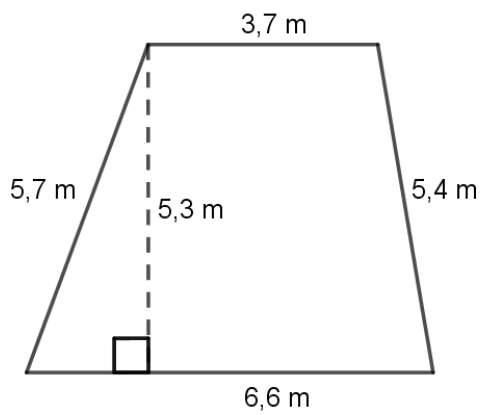
b)



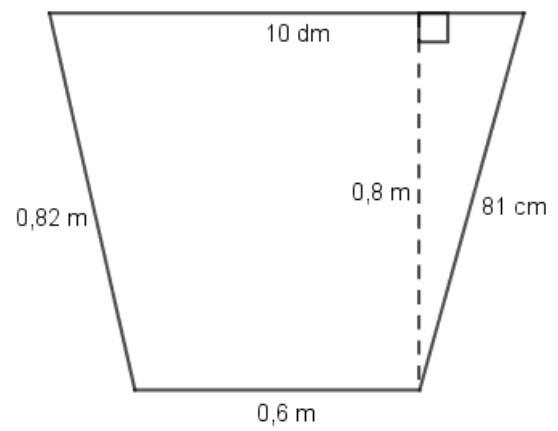
c)



d)



e)



f)

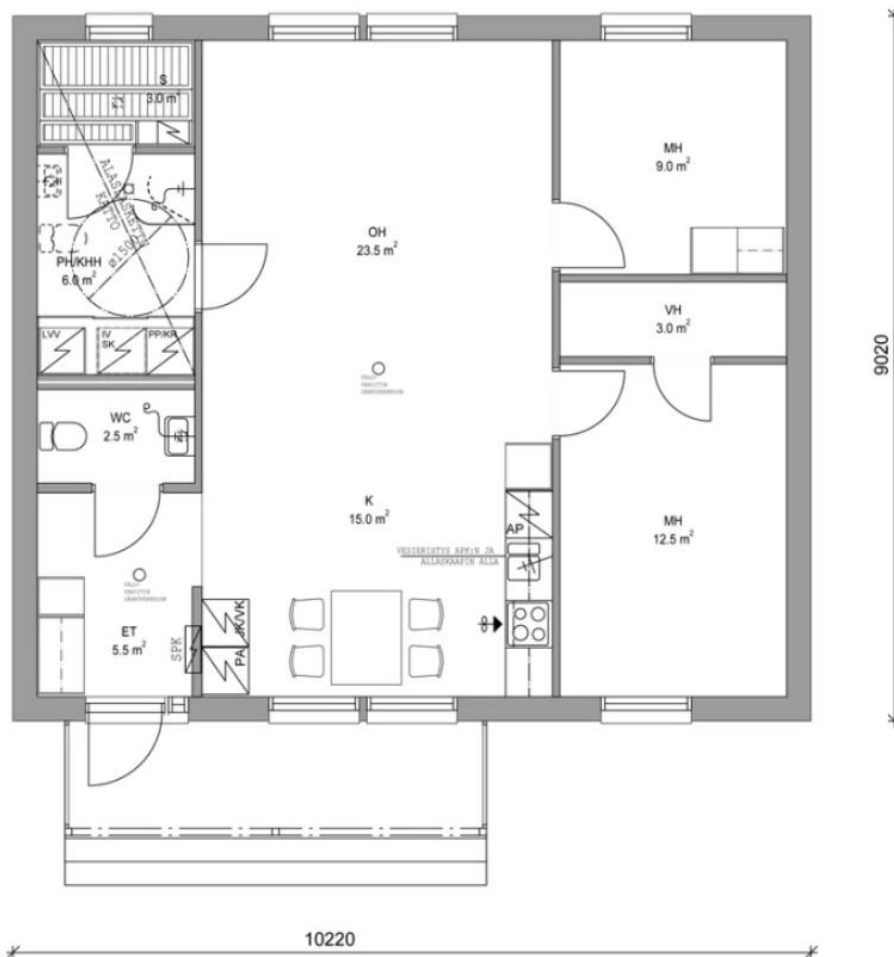
6. Tontti on suorakulmion muotoinen ja sen mitat ovat 75 m x 40 m.

a) Mikä on tontin koko aareina?

b) Tontti päätetään aidata. Kuinka monta metriä aita tarvitaan?

c) Aita maksaa 5,95 €/m. Kuinka paljon aita tulee maksamaan?

7. Laske kuvasta talon pinta-ala neliöinä kahdella eri tavalla. Saatko saman tuloksen?



Lähde: Muurametalot.fi, Vanamo